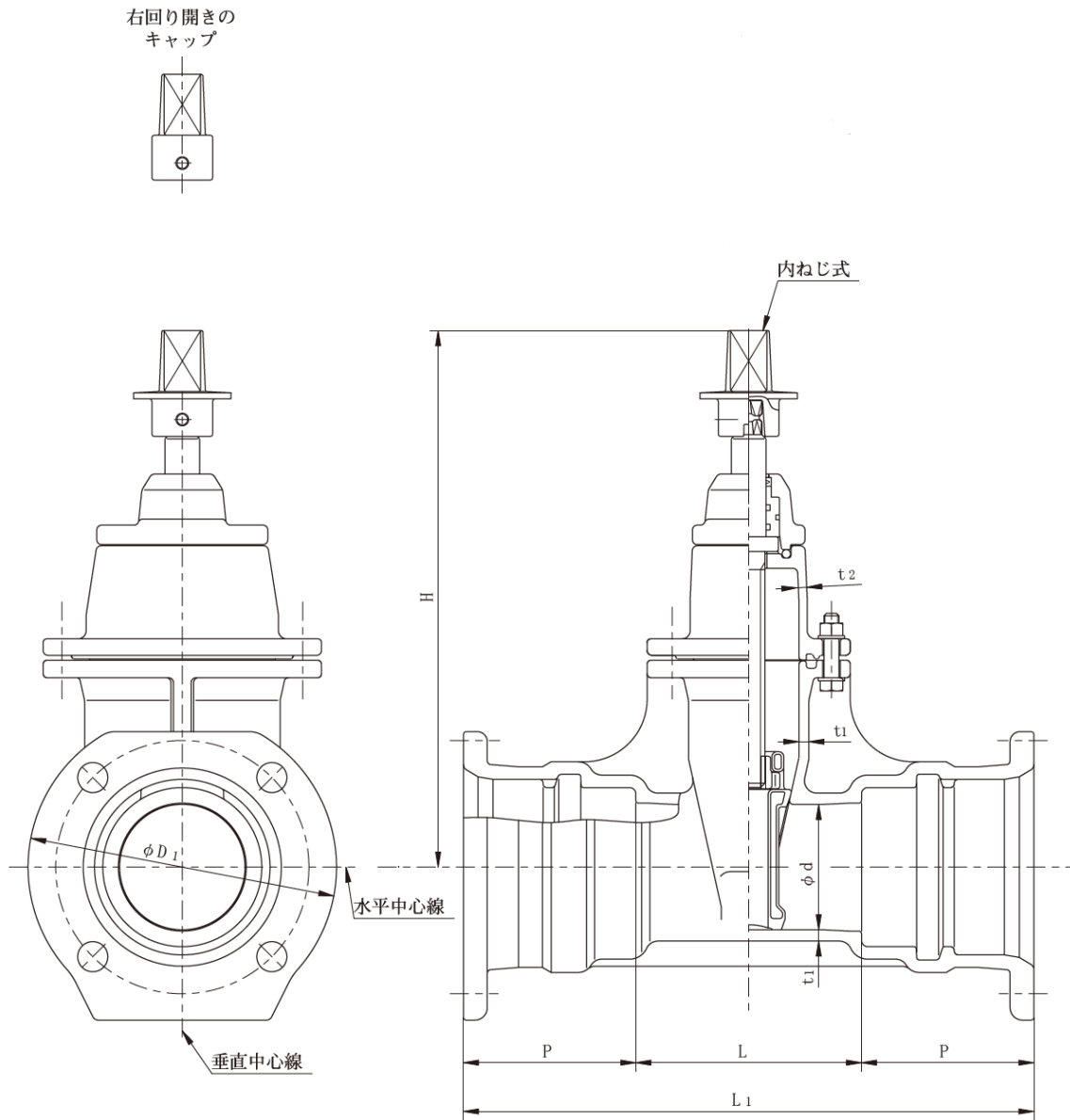


第4章 弁類

1 仕切弁

(1) G X 形ソフトシール仕切弁

・ G X 形両受タイプ $\phi 75 \sim \phi 250$

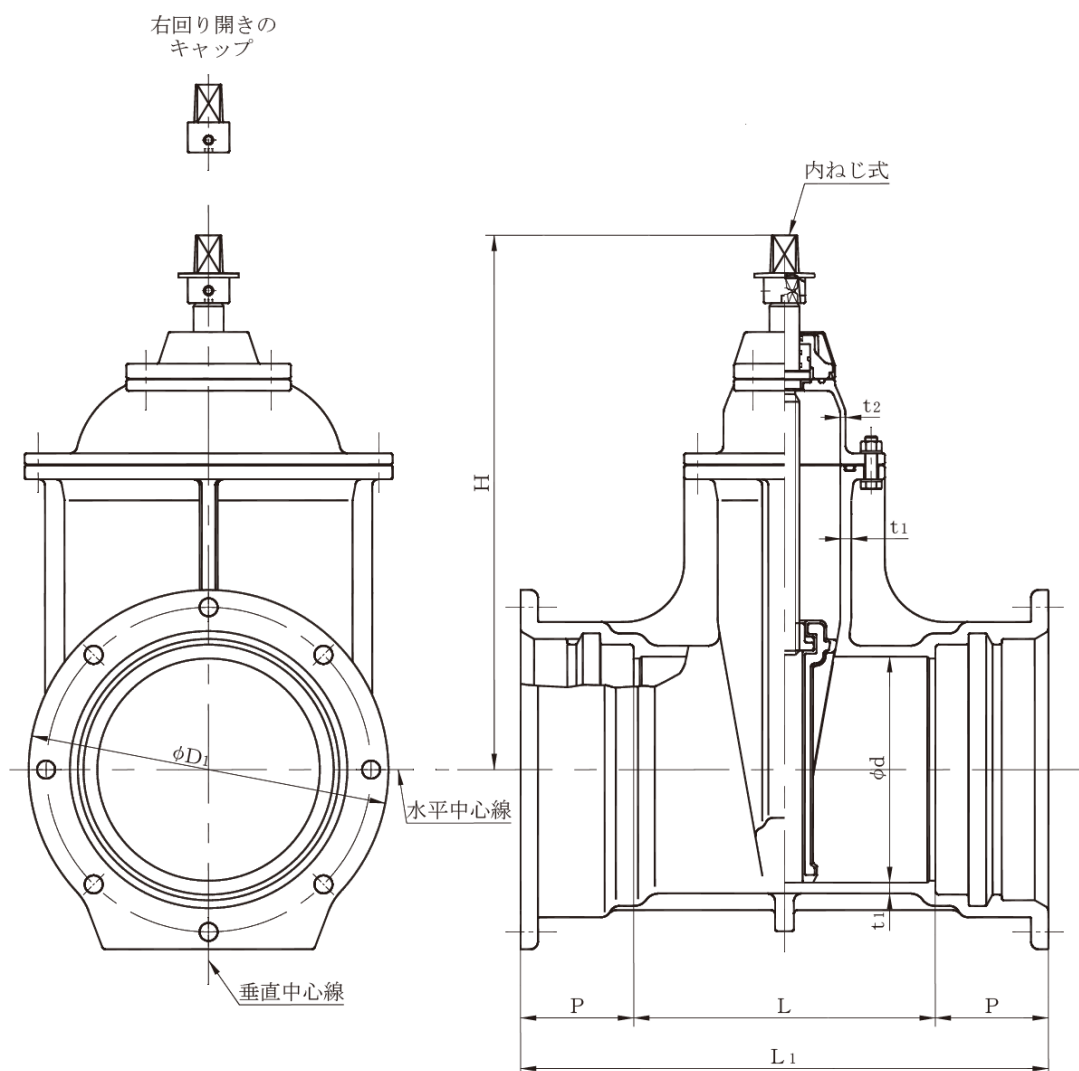


注記 この図は、寸法説明図であって、設計上の構造を規制するものではない。

単位 mm

呼び径	口径 ^{a)}		有効長 L	継手寸法 ^{b)}		厚さ (最小)		弁棒 回転数 (全開～全閉)	高さ (最大)	
	d	L ₁		外径 D ₁	長さ P	t ₁	t ₂		内ねじ式 H	外ねじ式 H ₁
75	75	453	180	210	136.5	6	5	+ 3 0	330	570
100	100	455	180	244	137.5	6	6		365	670
150	150	504	220	305	142.0	7	6		455	920
200	200	548	260	354	144.0	8	7		540	1120
250	250	590	300	409	145.0	9	7		640	1380

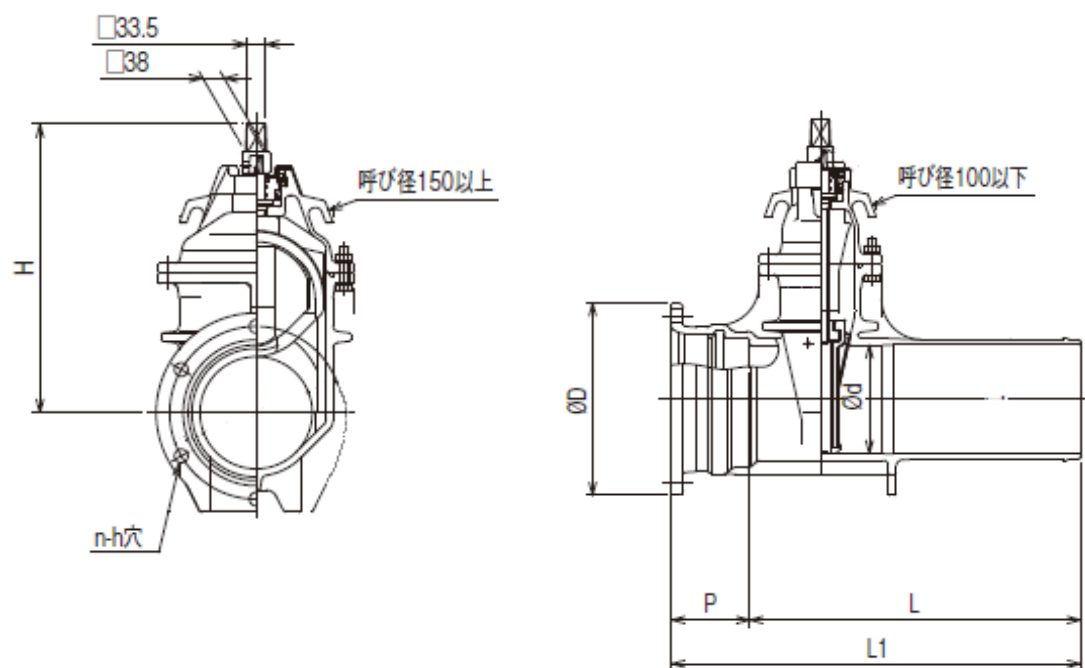
・ G X 形両受タイプ $\phi 300 \sim \phi 400$



注記 この図は、寸法説明図であって、設計上の構造を規制するものではない。
単位 mm

呼び径	口径 ^{a)}	面間	有効長	継手寸法 ^{b)}		厚さ (最小)		弁棒 回転数 (全開～全閉)	高さ (最大)		
	d	L ₁	L	外径 D ₁	長さ P	t ₁	t ₂		内ねじ式 H	外ねじ式 H ₁	
300	300	700	400	477	150	9	7	30	+ 3	740	1590
350	350	760	460	528	150	12	11	35	0	1110	1800
400	400	804	500	582	152	14	12	33	+ 5 0	1240	1990

・ G X 形受挿しタイプ φ75～φ300

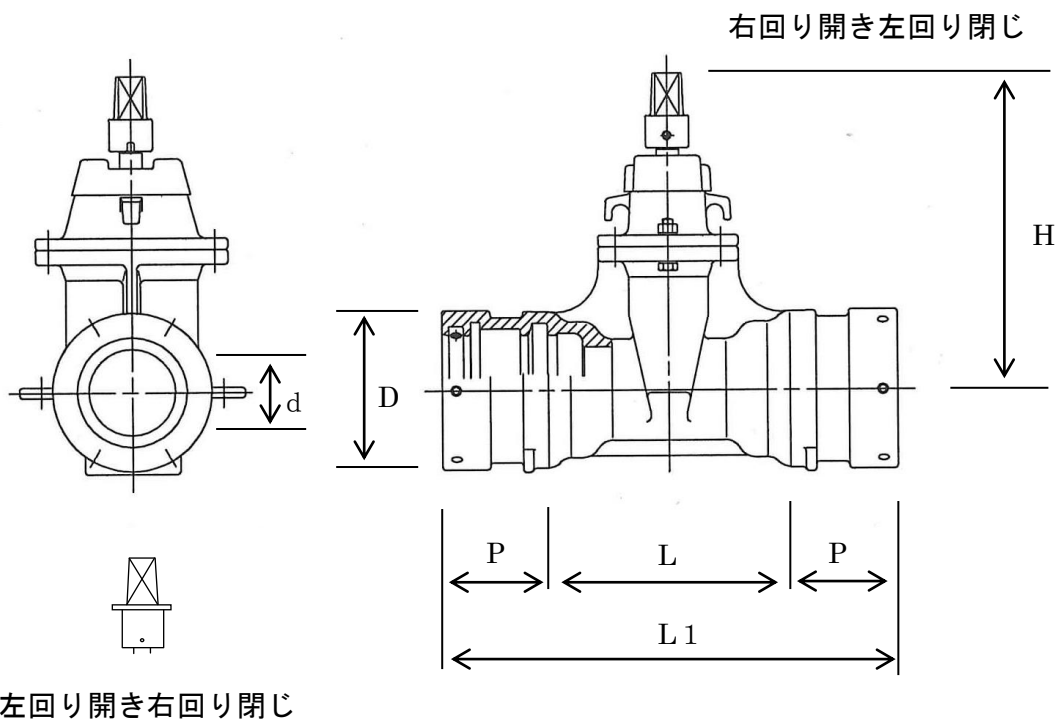


(単位mm)

呼び径	口径 d	面間 寸法 L1	有効長 L	継手寸法		高さ(参考) H	回転数
				D	P		
75	75	627	490	210	137	315~330	13
100	100	628	490	244	138	355~365	17
150	150	692	550	305	142	440~455	19
200	200	754	610	354	144	518~540	25
250	250	825	680	409	145	610~640	25
300	300	850	700	477	150	710	30

(2) NS形ソフトシール仕切弁

・ 水道用ソフトシール仕切弁 NS形両受けタイプ

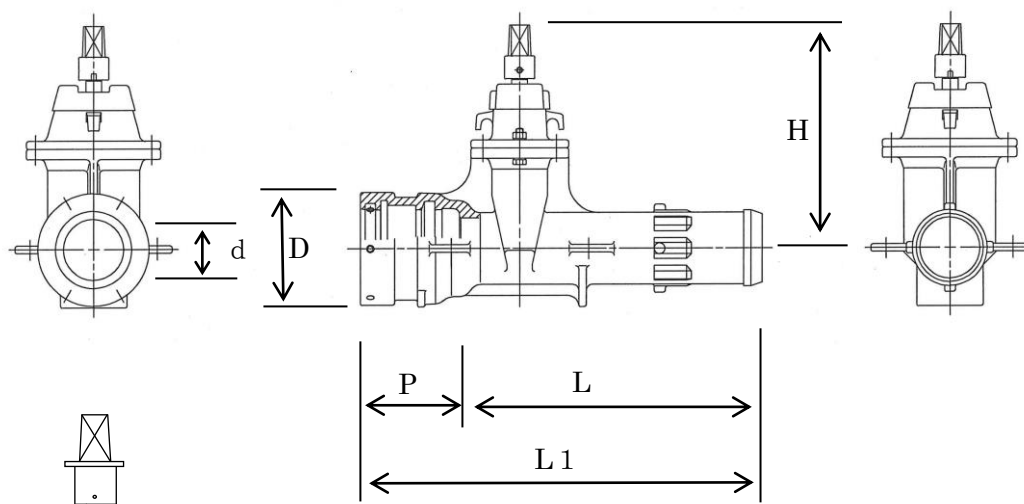


(単位mm)

口 径 d	面 間 寸 法 L1	有効長 L	継手寸法		高 さ(参考) H	回 転 数	備 考
			D	P			
75	508	200	153	154	315~330	13	R3.5 製造中止
100	528	200	184	164	355~365	17	
150	590	250	240	170	440~455	19	
200	656	300	294	178	518~540	25	
250	706	350	346	178	610~640	25	
300	732	450	477	141	710	30	

・水道用ソフトシール仕切弁NS形受挿しタイプ

右回り開き左回り閉じ



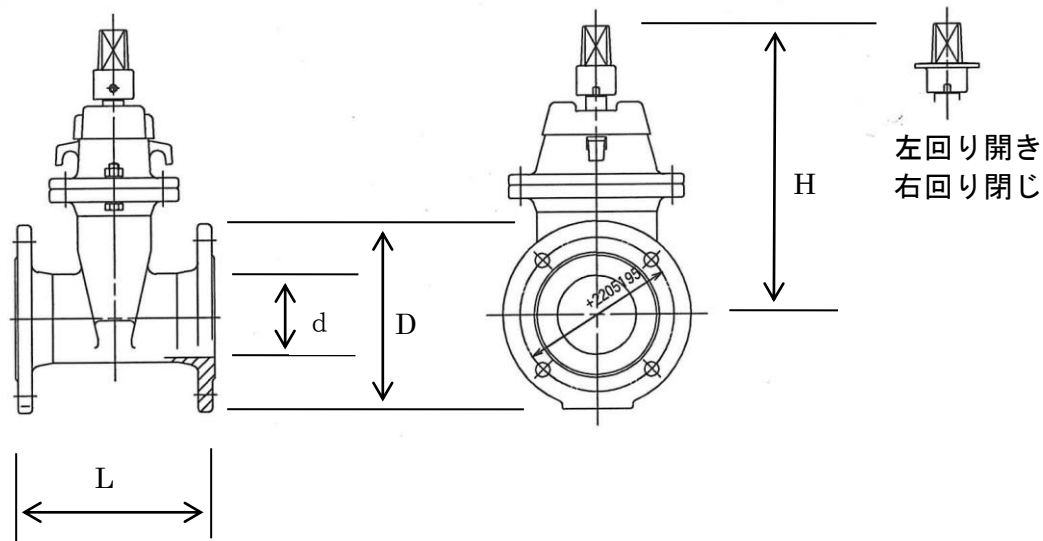
左回り開き右回り閉じ

(単位mm)

口径 d	面間 寸法 L1	有効長 L	継手寸法		高さ(参考) H	回転数	備考
			D	P			
75	654	500	153	154	315~330	13	R3.5 製造中止
100	664	500	184	164	355~365	17	
150	720	550	240	170	440~455	19	
200	778	600	294	178	518~540	25	
250	828	650	346	178	610~640	25	
300	866	725	477	141	710	30	

(3) フランジ形ソフトシール仕切弁 $\phi 75 \sim \phi 500$

右回り開き左回り閉じ



(単位mm)

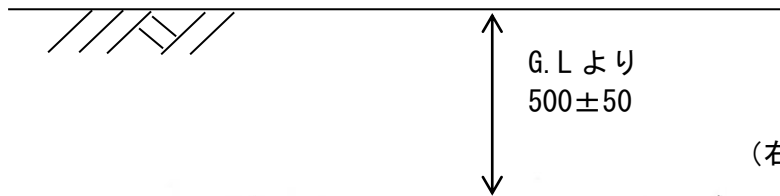
呼び径	口径 d	面間寸法 L	外径 D		ボルト穴		高さ H	回転数
			2種	3種	H	3種		
50	50	180	155	155	300	4	300	13
75	75	240	211	185	330	8	330	13
100	100	250	238	210	365	8	365	17
150	150	280	290	280	455	8	455	19
200	200	300	342	330	540	12	540	25
250	250	380	410	400	640	12	640	25
300	300	400	464	445	740	16	740	30
350	350	430	530	490	1110	16	1110	35
400	400	470	582	560	1240	16	1240	33
450	450	500	652	620	1350	20	1350	38
500	500	530	706	675	1450	20	1450	42

(4) 水道用センターキャップ式バタフライ弁耐震NS形

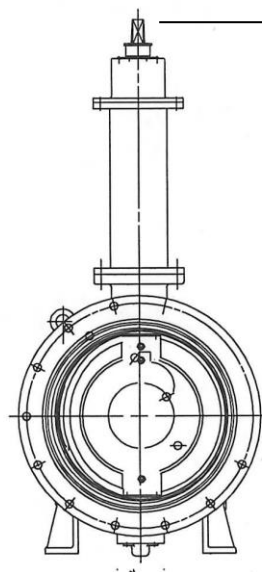
バタフライ弁は、開度目盛りを備えるものとする。

ロングスタンドタイプ

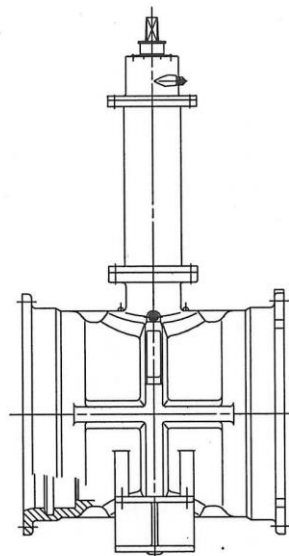
(左回り開き右回り閉じ)



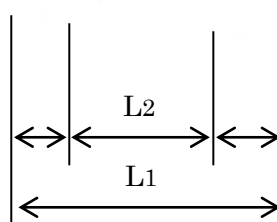
(右回り開き左回り閉じ)



H2



L3



L3

スタンド部の材質は SUS304 とする

寸 法

(単位mm)

呼び径	寸 法						
	2・3 種						
	L1	L2	L3	t	H2 (ロングスタンドタイプ)		
					①	②	③
400	736	450	143	25	1100	1100	1150
					1100	1100	1150
450	756	470	143	26	1125	1150	1150
					1150	1125	1150
500	762	460	151	27	1150	1150	1200
					1150	1150	1200
600	782	480	151	28	1200	1200	1250
					1200	1200	1250
700	894	520	187	29	1250	1250	1300
					1250	1250	1300
800	930	540	195	30	1500	1500	1550
					1500	1500	1550
900	990	600	195	31	1550	1550	1600
					1550	1550	—
1000	1224	840	202	32	1600	1600	—
					1600	1600	—

※1 ①：(株)クボタ、②：(株)栗本鐵工所、③：前澤工業(株)

※2 H2 は、土被りが下記の場合の寸法である。

φ400～φ700 は 1400 mm の場合、φ800～φ1000 は 1600 mm の場合

※3 H1、H2 は上段：2種、下段：3種の寸法である。

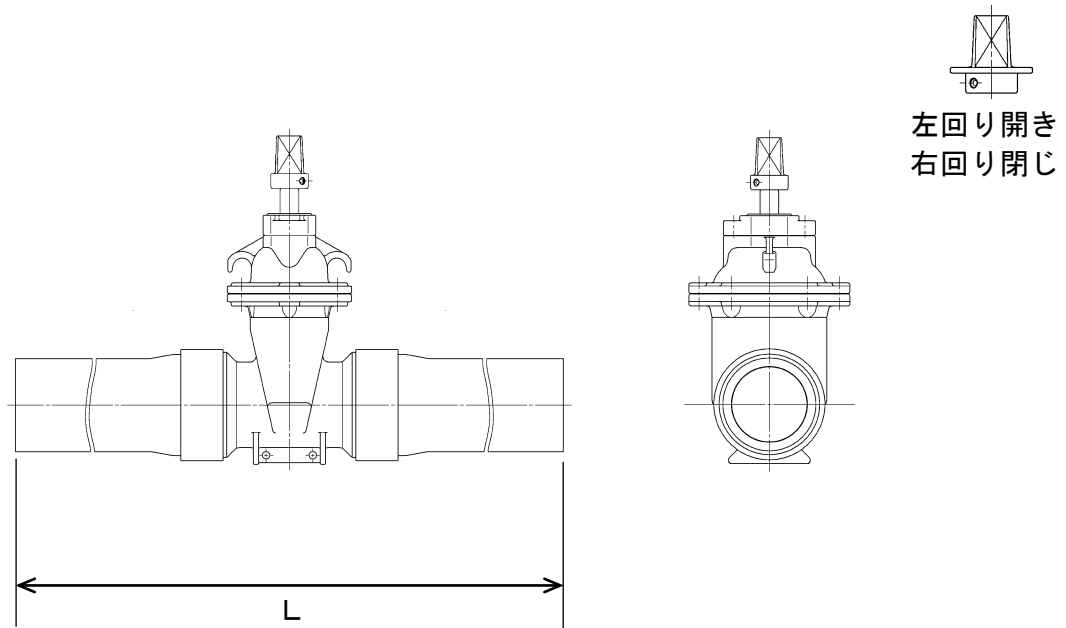
《 参 考 》

開閉回転数

呼び径	センターキャップ式バタフライ弁			横式バタフライ弁		
	(株)クボタ	(株)栗本 鐵工所	前澤工業(株)	(株)栗本 鐵工所	(株)清水 鐵工所	前澤工業(株)
400	13	19	15	13	15	22 1/2
450	13	19	15	13	24	22 1/2
500	13	26	15	13	24	22 1/2
600	26	26	27.5	35	24	22 1/2
700	26	26(50)	27.5	61	56	30
800	60.5	50	60.5	118	56	55
900	60.5	140	60.5	118	137	55
1000	110	140	—	118	—	—

※2種と3種で回転数が違う場合は()内に3種の回転数を示す。

(5) H P P挿し口付きソフトシール弁



一体形

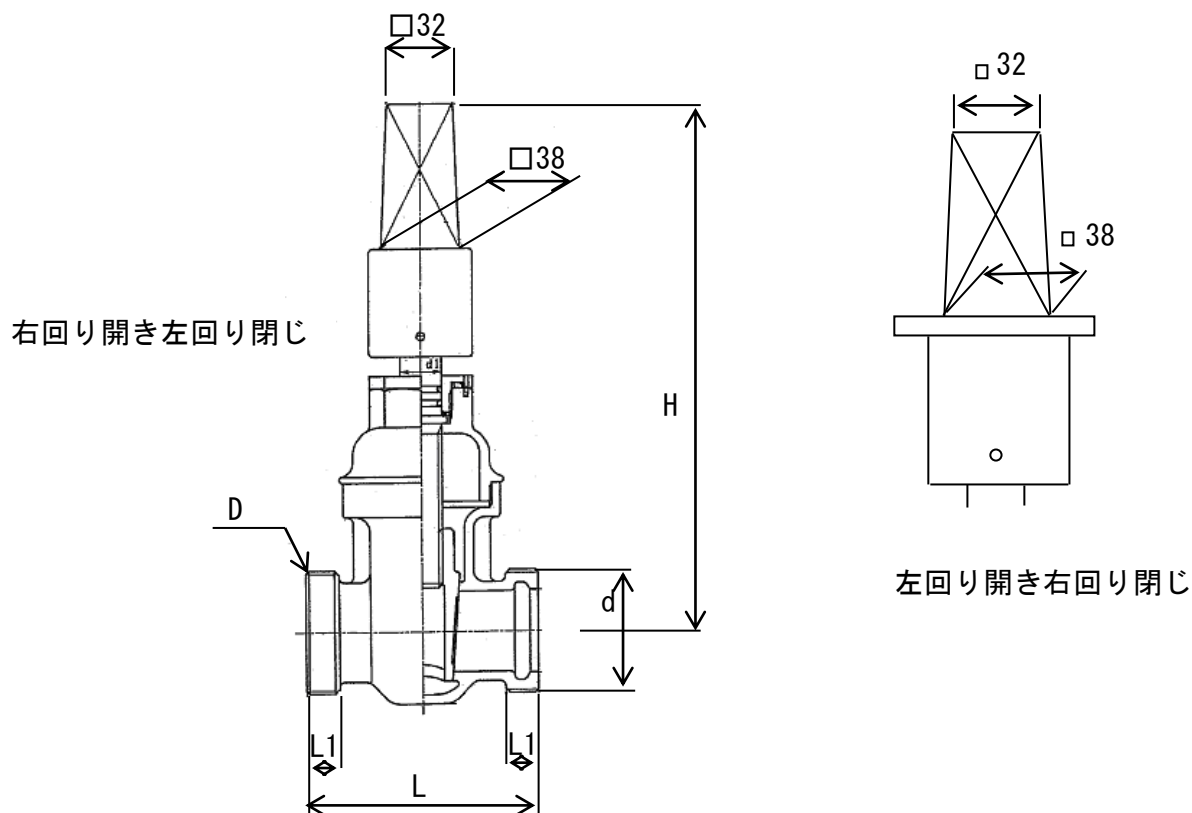
(単位m)

呼び径	企業団設計寸法 (PTC B 22)	(株)クボタケミックス	角田鉄工株	清水工業株
	L	L	L	L
50	0.68	0.67	0.68	0.68
75	0.78	0.77	0.78	0.78
100	0.86	0.83	0.86	0.86
呼び径	(株)清水合金製作所	(株)清水鐵工所	前澤工業株	宮部鉄工株
	L	L	L	L
50	0.68	0.68	0.65	0.65
75	0.78	0.78	0.78	0.78
100	0.88	0.86	0.86	0.86

(6) 水道用砲金製仕切弁 (青銅製仕切弁)

種類

形式	開閉方向	呼び径	呼び圧力 (K)	使用圧力 (MPa)	全閉時の最大差圧 (MPa)
立形平行外ねじ式	右開き 左開き	30・40	7.5	0.75	0.75



(単位mm)				回転数		
呼び径	D	d	L1	栗本商事(株)	前澤給装工業(株)	前田バルブ工業(株)
30	G1 1/2	φ 30	16	9	9.5	8
40	G2	φ 40	16	11	11.5	10

メーカー別寸法

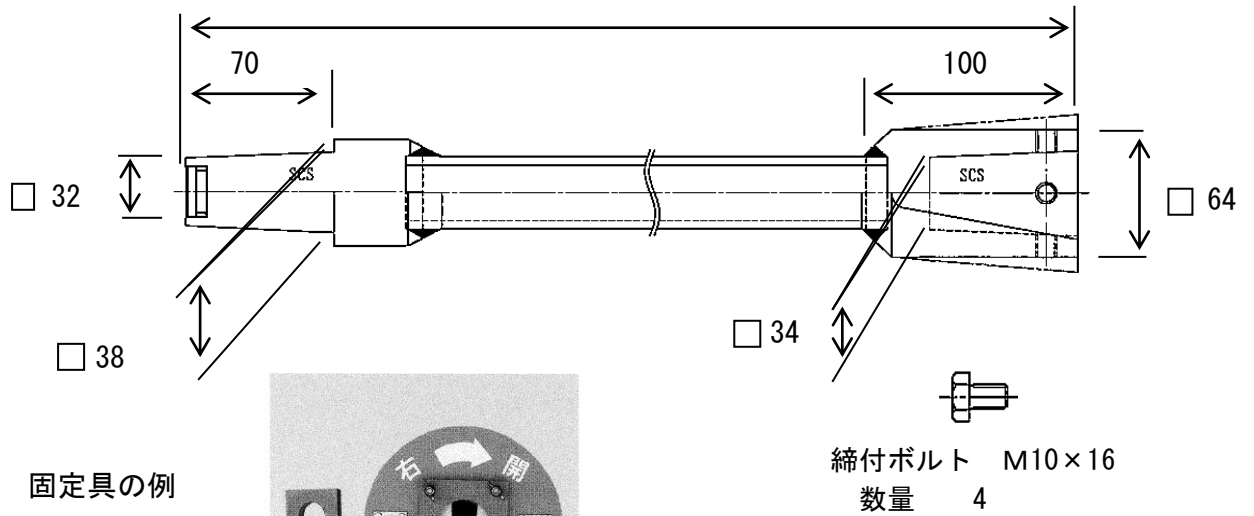
(単位mm)

呼び径		栗本商事(株)	前澤給装工業(株)	前田バルブ工業(株)
30	L	116	112	105
	H	247	238	261
40	L	122	112	112
	H	278	252	270

(7) 参 考

スピンドル(継足し棒)参考図

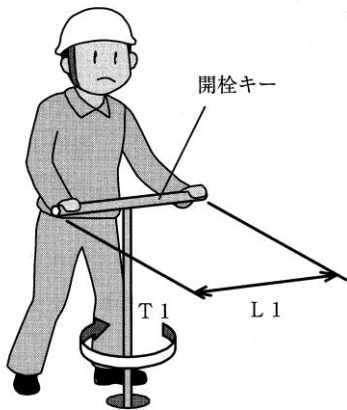
300、500、700、1000



固定具の例

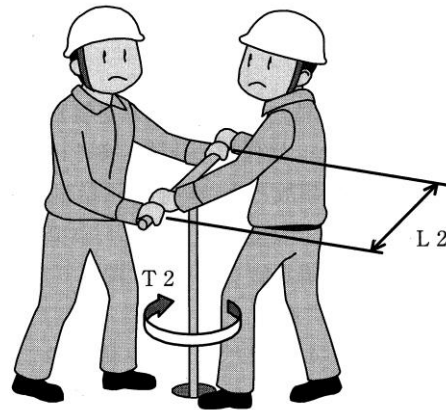
〈材質〉
 本体……………塩ビ樹脂
 プッシング………ジュラコン
 ボルト・ナット…SUS

開栓キーによる出力トルク



一人で操作の場合

L 1 cm	T 1 N・m
60	390
40	300
20	170



二人で操作の場合

L 2 cm	T 2 N・m
60	510
40	430

注) 図中のL 1 は拳の中心間距離

(8) 開閉方向

仕切弁等開閉方向表

仕切弁等の用途	開閉方向	管内区域
送水管の仕切弁、バタフライ弁及び配水場内の弁	右閉	全域
配水管の仕切弁、バタフライ弁及び排水弁 メータ前の仕切弁、砲金製仕切弁	右閉	長久手市、東郷町、みよし市
	左閉	豊明市、日進市
消火栓、空気弁及び副弁	右閉	全域

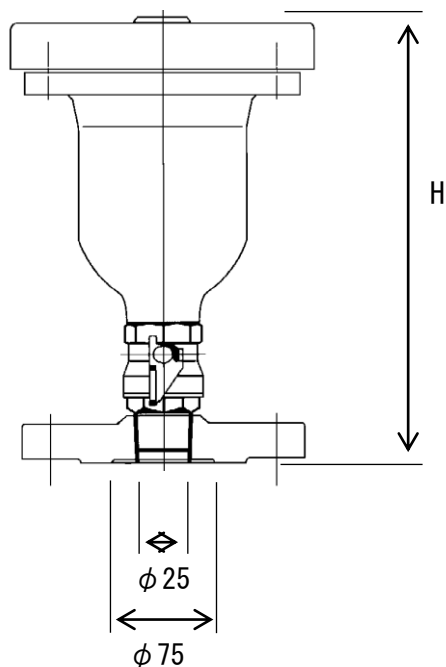
【参考】仕切弁標準規格

口径	名称	規格	適用水圧	材質	備考
50~100	PE挿し口付きソフト シール弁	PTC B 22	0.75 MPa	FCD	流量調整用には使用し ない。
75~350	G×形ソフトシール弁	JWWA B 120	1.00 MPa	FCD	
300	NS形ソフトシール弁	JWWA B 120	1.00 MPa	FCD	
400	G×形バタフライ弁 センターキャップ式	JWWA B 138 準拠	1.00 MPa	FCD	管路、重要構造物の前後 に使用する。
400以上	NS形バタフライ弁 センターキャップ式	JWWA B 138 準拠	1.00 MPa 0.75 MPa	FCD	
30、40	砲金製仕切弁（青銅製）	—	0.75 MPa	銅合金	キャップ型とする。
50~350	ソフトシール弁	JWWA B 120	1.00 MPa 0.75 MPa	FCD	流量調整用には使用し ない。
50~350	仕切弁	JWWA B 122	1.00 MPa 0.75 MPa	FCD	ポンプ廻り配管、流量調 整用に使用する。
400以上	バタフライ弁 センターキャップ式	JWWA B 138 準拠	1.00 MPa 0.75 MPa	FCD	管路、重要構造物の前後 に使用する。
400以上	バタフライ弁	JWWA B 138	1.00 MPa 0.75 MPa	FCD	配水場等大型弁室を設 ける場合、必要と思われ る場合に設置する。

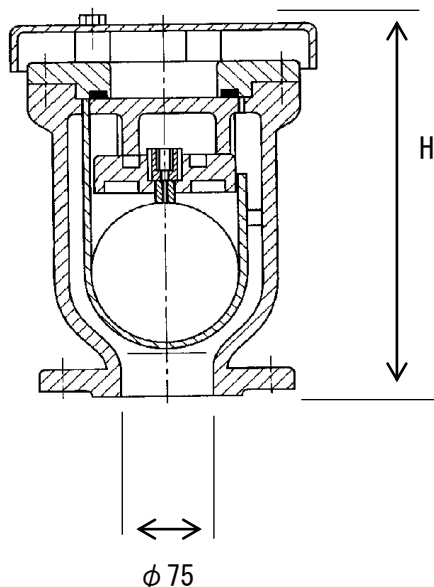
2 空気弁

(1) 急速空気弁

呼び径 $\phi 25$



呼び径 $\phi 75$



設置基準（一部を抜粋）

- ・送、配水管路の凸部に設置する。また、水管橋には必ず設置する。
- ・送、配水管路の仕切弁間に凸部がない場合は、高所側の仕切弁直下に設置するが、配水支管で仕切弁間に凸部が無い場合は設置しない。
- ・本管口径 $\phi 200$ 以下の場合は、原則、上越し及び下越しの配管部には設置しない。
- ・地中埋設の空気弁は、必ず空気弁室及び筐を設置する。空気弁の設置高は、G Lから空気弁上端までの離隔が15cm～25cmとする。
- ・空気弁室を地下水位の高い所に設ける場合は、空気弁に湧水等が逆流しないように必要な高さの短管を積上げる。
- ・水管橋等の露出部に空気弁を設置する場合は、凍結防止のためにカバーを取付ける。なお、設置高さに制限があり、JWWA規格の空気弁が設置できない場合は、不凍結形空気弁を検討する。

現在登録されている製品（令和3年7月1日以降に登録）

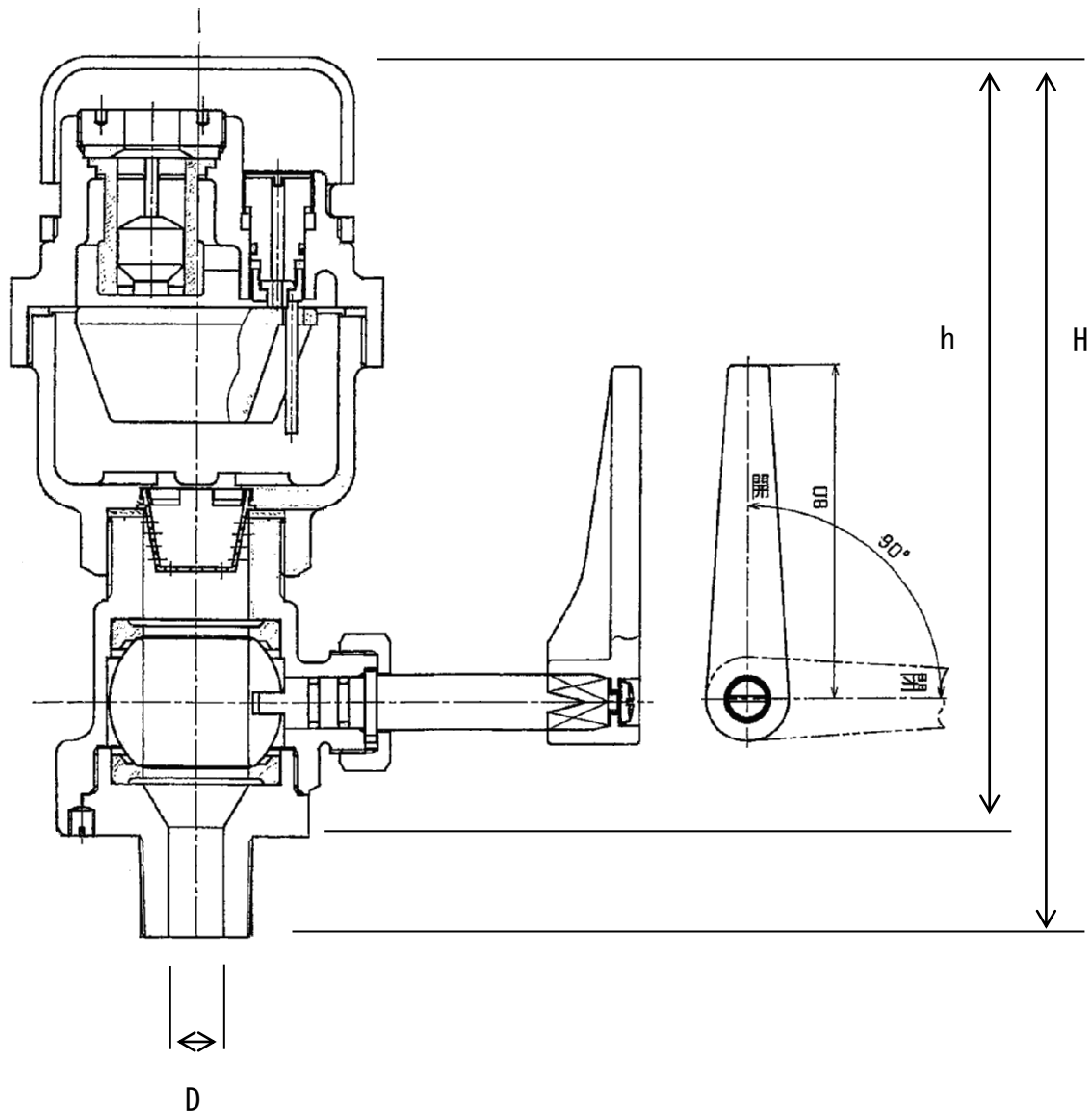
（単位mm）

呼び径	株クボタ	清水工業(株)	株清水合金製作所	株清水鐵工所	角田鐵工(株)	株ハズ	富士鐵工(株)	前澤工業(株)	宮部鐵工(株)
25-2(3)種	279(278)	224(224)	228(228)	240(240)	280(279)	333(333)	317(317)	362(362)	231(231)
75-2(3)種	256(286)	250(250)	204(201)	245(245)	256(286)	257(271)	302(302)	250(265)	200(225)

()内は3種の寸法である。

(2) 小型空気弁

小型空気弁（急排型）は、φ50の配水管又は既設管路で空気弁が必要な場合に使用する。



備考 本図は、説明図であり設計上の構造を規制するものではない。

現在登録されている製品（令和3年7月1日以降に登録）

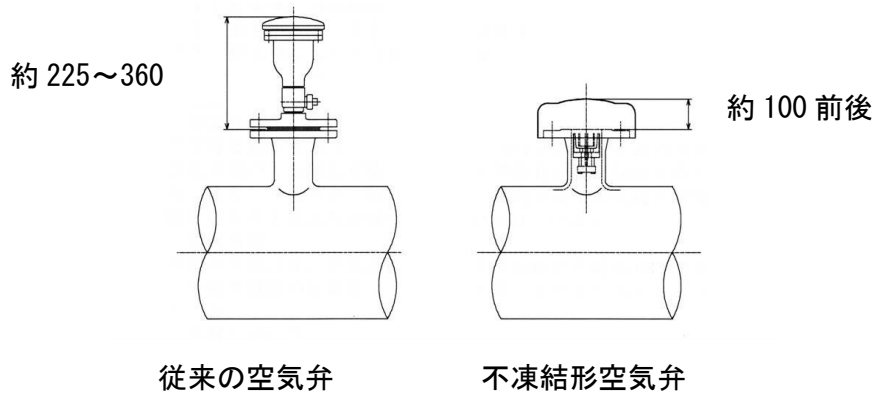
（単位mm）

呼び径	D	前澤給装工業(株)		(株)クボタ		前澤工業(株)		(株)日邦バルブ	
		H	h	H	h	H	h	H	h
φ13	φ14	210	186	268	252	—	—	215	191
φ20	φ21	213	186	273	254	—	—	217.5	190.5
φ25	φ26	216	186	276	254	213	約186	220	190
本体の材質		鉛レス合金		FCD		SCS13		鉛レス合金	

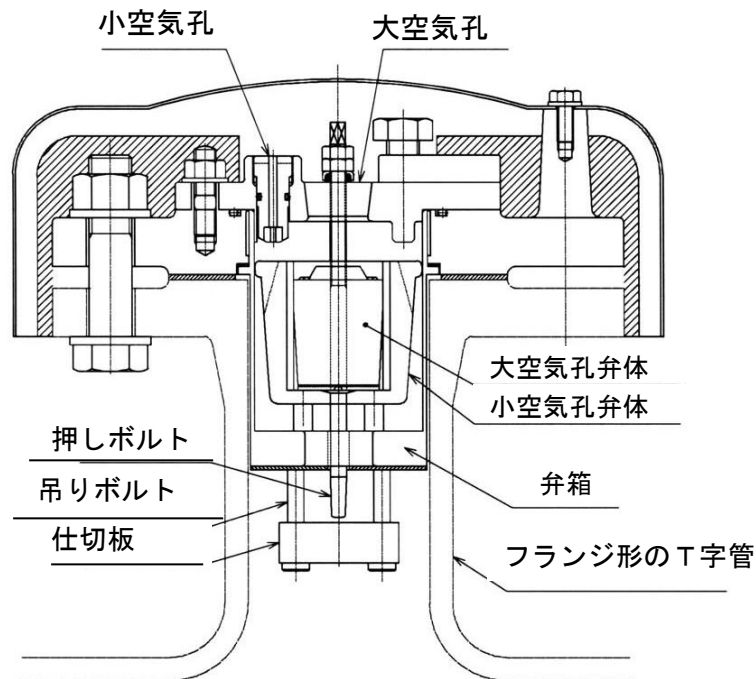
(3) 参 考

不凍結形空気弁（補修弁内蔵型）

橋梁添架管を設置する際に、急速空気弁が他の占用物等が支障となり設置できない場合に使用する。空気弁の本体が本管から分岐したT字管内の流水に近い位置に設置するため凍結しにくい。また、専用の補修弁（副弁）を設置しないため上部のスペースが小さくてよくなる。



《 構造例 》



備考 本図は、説明図であり設計上の構造を規制するものではない。

※ 不凍結形空気弁を使用する場合は工事承認とする。

不凍結形空気弁のメーカー

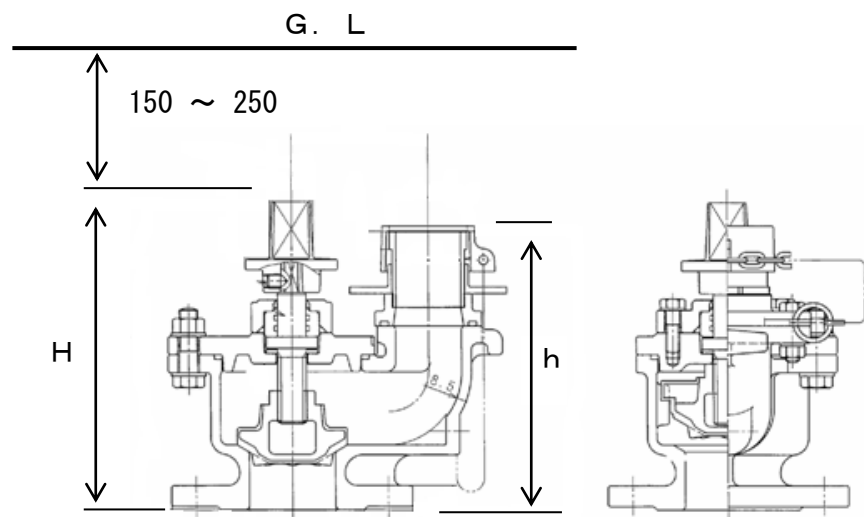
メーカー名	製品名
(株) 栗本鉄工所	不凍結形空気弁 ユープロー
(株) 清水合金製作所	水道用急速空気弁不凍結形 エアシミーネ
(株) 清水鐵工所	不凍式急速空気弁
角田鉄工(株)	エアテック(不凍式急速空気弁)
前澤工業(株)	ニューエアリス
宮部鉄工(株)	不凍結形急速空気弁 エアスター2
明和工業(株)	エアリス・ネオ
清水工業(株)	エアエルフ空気弁

空気弁の規格

名称	口径	規格	適用水圧	材質
小型空気弁 (急排型)	25	愛知中部水道企業団 技術仕様書	0.75MPa	SCS、CAC、FCD
急速空気弁 フランジ付き	25	JWWA B 137	1.00MPa 0.75MPa	FCD
急速空気弁 フランジ形	75、100	JWWA B 137	1.00MPa 0.75MPa	FCD
不凍結形空気弁 (補修弁内蔵型)	25、50、75	JWWA B 137 準拠	1.00MPa 0.75MPa	SUS

3 消火栓

(1) 地下式消火栓



設置基準、選定基準（一部を抜粋）

- ・地下式消火栓のスピンドル設置高さは、G L - 15 ~ 25 cmとする。
- ・フランジは、原則として形式2のRF-GFの組合せとする。
- ・道路交差点、分岐点付近等の消防活動に便利な場所に設置するが、市町、消防署等と協議して設置位置を決定する。
- ・必ず補修用の副弁を設置し、材質はFCD製とする。
- ・消火栓の操作がスムーズにできる場所、高さを確保する。
- ・消火栓の開閉方向は右閉とする。
- ・地下式消火栓は、必ず消火栓室を設置する。

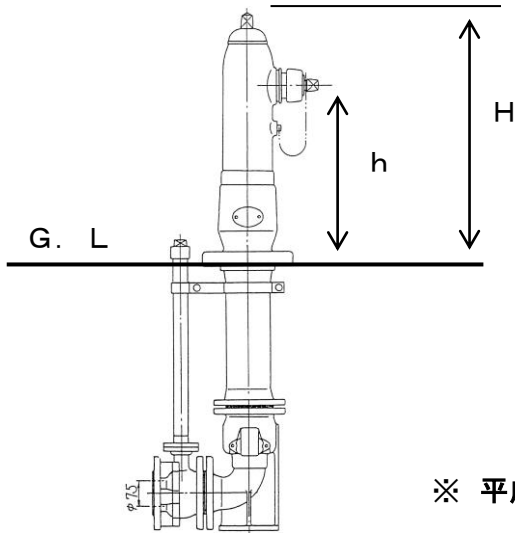
現在登録されている製品（令和3年7月1日以降に登録）

（単位mm）

地下式消火栓		（株）クボタ	清水工業（株）	（株）清水合金製作所	（株）清水鐵工所	角田鐵工（株）	（株）ハズ	富士鐵工（株）	前澤工業（株）	宮部鐵工（株）
単口 φ75	浅埋 H （全閉時）	330	250	255	270	255	235	255	330	250
	浅埋 h	330	168	239	270	248	229	230	355	223
双口 φ100	H （全閉時）	—	360	279	—	—	360	360	360	—
	h （止めふた）	—	395	263	—	—	395	395	395	—

備考 本図は、説明図であり設計上の構造を規制するものではない。

(参考) 既設地上式消火栓打倒副弁付の寸法例

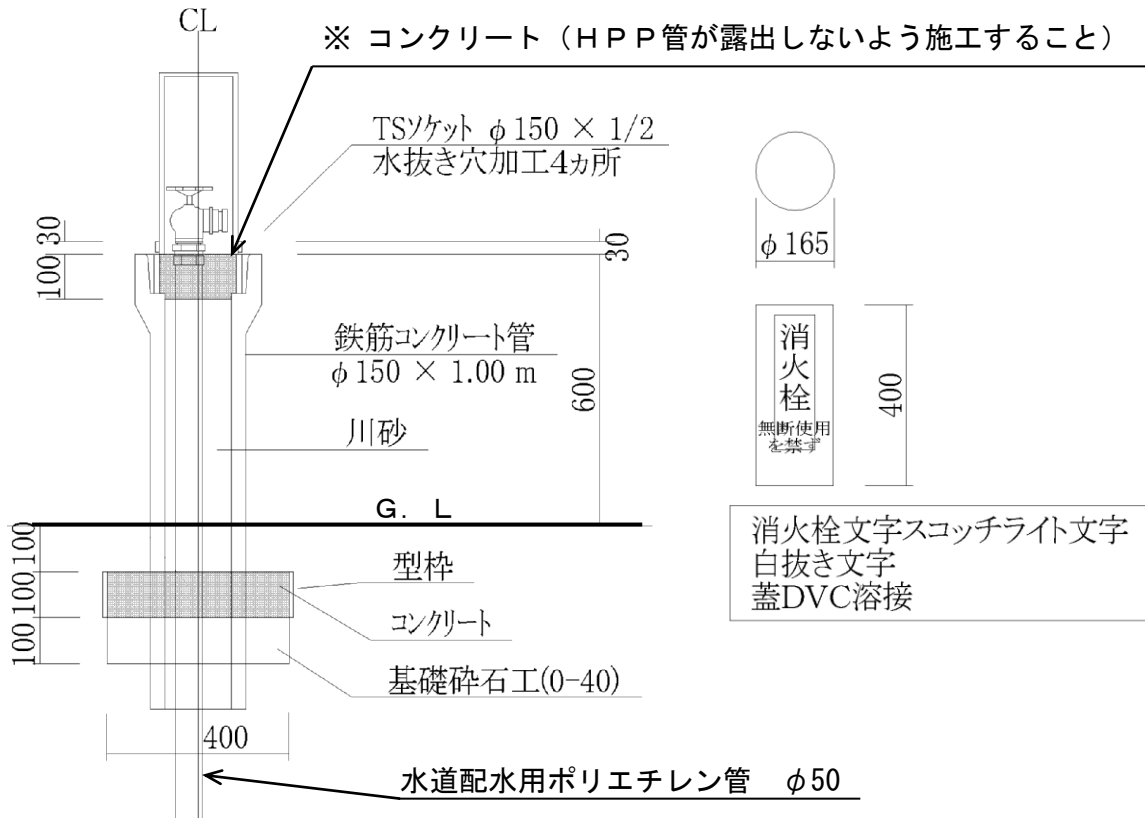


(単位 mm)

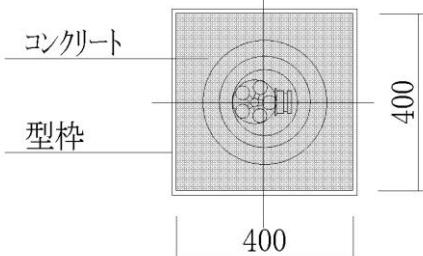
呼び径		(株)清水 鐵工所製	前澤工業(株) 製
単口 φ75	H	—	700
	h	—	500
双口 φ100	H	760	760
	h	510	500

※ 平成27年11月30日付けで新規は取り止めとなりました。

(2) 立上り消火栓 (φ40)



材料表



名称	単位	数量	摘要
型 枠	m ²	0.16	木
コンクリート	m ³	0.02	18-8-25
砕 石	m ³	0.01	RC-40
川 砂	m ³	0.01	

(3) 消火栓選定基準

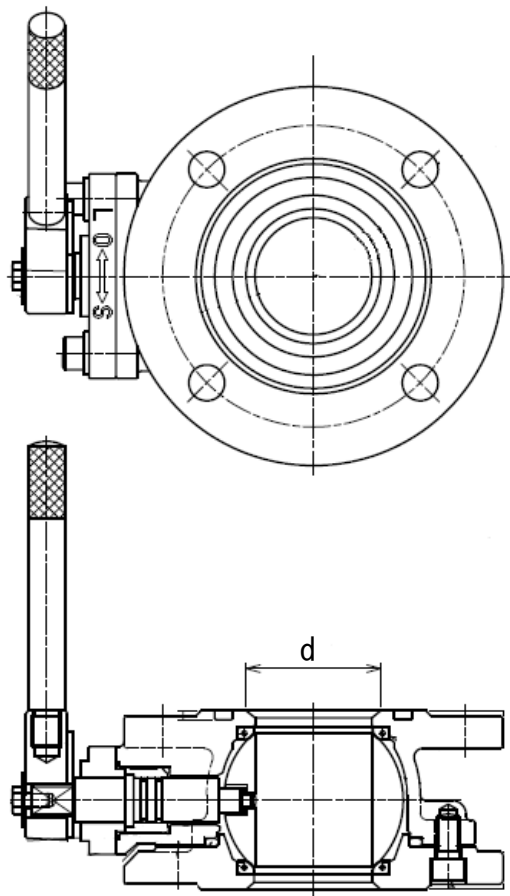
消火栓 種別	双口消火栓	単口消火栓	φ40 立上り消火栓
管網の場合	φ200 以上	φ100 以上	φ50 以上
非管網の場合	φ300 以上	φ150 以上	φ75 以上
配水能力	1 栓につき 1.0 m ³ /分	1 栓につき 1.0 m ³ /分	1 栓につき 0.13 m ³ /分

* φ75 又は φ100 で管網をなしていても管網の一部が口径不足している場合は、管網と認めない。

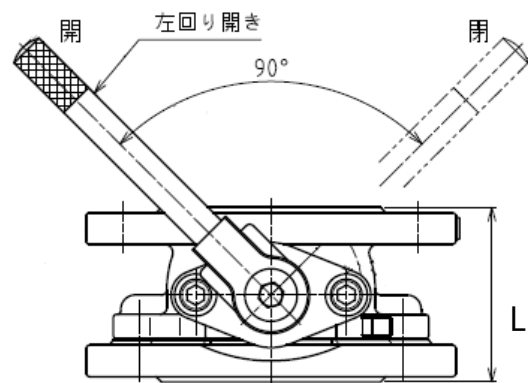
規格

名称	口径	規格	適用水圧	材質	備考
地下式単口消火栓	75	JWWA B 103 準拠	0.75MPa	FCD	口金口径65 JIS B 9911
地下式双口消火栓	100	JWWA B 103 準拠	0.75MPa	FCD	
立上り消火栓	40	—	—	CAC SCS	口金口径40

4 補修弁（副弁）（JWWA B 126）



※ 上面が GF 形とする。
開閉方向については右閉とする



（単位mm）

呼び径 d	L								
	(株)クボ タ	清 水 工業(株)	(株)清水 合金製 作所	(株)清水 鐵工所	角 田 鐵工(株)	(株)ハズ	富 士 鐵工(株)	前 澤 工業(株)	宮 部 鐵工(株)
75 2種	100 150	100 150	100 150	100 150	100 150	100 150	100 150	100	100 150
100 2種	200	—	200	200	200	200	200	—	200
75 3種	100 200	100 200	100 200	100 200	100 200	100 200	100 200	—	100 200
100 3種	250	—	250	250	250	250	250	—	250

備考 本図は、説明図であり設計上の構造を規制するものではない。